

Q6

SUV e-tron



Hinnakiri 2024/2025

Audi Q6 SUV e-tron

2024/2025

Mark ja mudel	Aku Neto / Bruto kWh	Mudelikood	Energiatarve, kombineeritud kWh/100 km	Võimsus, kW	Pöördemoment, Nm	Hind km-ga, EUR
Audi Q6 SUV e-tron	75,8 / 83	GFB A1A	18,7 – 16,0 (WLTP)	185	450	65 400,00
Audi Q6 SUV e-tron performance	94,9 / 100	GFB A28	19,3 – 16,5 (WLTP)	225	485	70 200,00
Audi Q6 SUV e-tron quattro	94,9 / 100	GFB A38	19,8 – 17,0 (WLTP)	285	855	76 900,00

Reval Auto Esindused OÜ jätab endale õiguse muuta hindu ette teatamata, käesolev hinnakiri muudab kehtetuks varasemad.

Audi Q6 SUV e-tron standardvarustus

Q6 SUV e-tron

4UI	"Airbag" - täismõõdus turvapadjad juhile ja kaassõitjale	•
6C2	"Airbag" - külgturvapadjad esiistmetel koos peaturvapadjadega ja turvakardin esiistmete vahel	•
2H9	"Audi drive select®" - võimaldab muuta mootori kiirendusomadusi, roolitundlikkust ja automaatkäigukasti tööd	•
79H	"Audi Lane change assistant" - sh reavahetusabi, väljumisabi ning ristmikuassistent (ristisuunalise liikluse hoiatus auto esi- ja tagaosas)	•
IW3	"Audi Online Car Care" - hädaabi- ja rikkekõne valmidus; telefoni myAudi rakenduse kaudu: asukoht, olek, sõiduandmed, kliimaseadme juhtimine, alarmsignalisatsiooni teavitused	•
9S9	"Audi Virtual cockpit Plus", täisdigitaalne 11,9" OLED näidikute paneel armatuurilauas, lisa MMI funktsioonid	•
8J5	"Autonomous emergency braking" - kaameraga turvalisussüsteem, mis hoiatab sõiduki juhti võimaliku ohu eest ja vajadusel suurendab pidurdusjõudu või teostab täieliku mahapidurduse	•
6I3	Assistentsüsteem - sõidurajalt kõrvalekaldumise hoiatussüsteem	•
J9P	Aku - 83 kWh liitium-ioon tüüpi aku (garantii 8 aastat või 160 000 km) e-tron mudelil	•
J9G	Aku - 100 kWh liitium-ioon tüüpi aku (garantii 8 aastat või 160 000 km) performance, quattro mudelil	•
5MA	Dekoorliistud salongis - vulkaan-hall	•
QV3	Digitaalne raadio vastuvõtt (DAB), signaali vastuvõtmine sõltub asukohamaal pakutavatest raadiokanalitest	•
8IT/8VG 8G9	Esi- ja tagalaternad LED-tehnoloogiaga, sh dünaamilised suunatud	•
FP1	"Functions on demand" - võimaldab autole myAudi veebipoest erinevaid funktsioone juurde tellida (täpsem info Audi esindusest)	•
EA0	Garantii - 2 aastat, läbisõidupiranguta	•
1M5	Haakeseadme valmidus	•
4I7/7AA	Immobilaiser (muutuvkoodiga, elektrooniline) ja kesklukustus distantsjuhtimisega	•
4A3	Istmed - elektrilise soojendusega esiistmed	•
3A2	Istmed - i-Size kinnitused kõrvalistuja istmel ning i-Size kinnitused ja "Top Tether" tagaistmetel	•
3L3	Istmed - manuaalne esiistmete kõrguse, kauguse roolist ja seljatoe kalde reguleerimise võimalus	•
Q1A/N2M	Istmed - standardistmed kaetud tekstiilpolstriga "Argument"	•
3NT	Istmed - tagaistme seljatugi allaklapitav	•
0TD	Jalamatid ees ja taga, veluurist	•
9AU	Komfortkliimaseade - 3-tsooniline automaatne kliimaseade koos päikesesensoriga, eraldi reguleerimisega juhile, kaassõitjale ning taga istujatele	•
3S2	Katusereelingud - musta värvi	•
4CQ/4KC	Klaasid - klaasid suurendatud valguspeegeldusvõimega, sh suurendatud müra summutus esiklaasil	•
6E1	Käetugi esiistmete vahel	•
NJ2	Laadija seinakinnitus ja pistiku hoidik	•
JS1	Laadimisliides - lisa AC laadimisliides kõrvalistuja pool (laadida saab vaid ühe liidese kaudu korraga)	•
70T/73P 76H/NW1	Laadimissüsteem "compact" - sh tava- ja tööstuspistikuga laadimiskaabel ning Mode 3 laadimiskaabel (11 kW)	•

Audi Q6 SUV e-tron standardvarustus

Q6 SUV e-tron

KB3	Laadimissüsteem - kuni 11 kW laadimisvõimsus	•
6NJ	Laepolster - tekstiilpolster, värvus vastavalt valitud sisuvärvile	•
7HB/Q8A	Laiendatud nahapakett - musta värvi armatuuri ülaosa koos kontrastõmblustega, sh kunstnahaga kaetud käetugi ning keskkonsool	•
4ZA	Liistud - musta värvi liistud külgmiste akende ümber	•
QR9	Liiklusmärkide kaamerapõhine tuvastussüsteem	•
4E7	Pagasiruumiluuk elektriliselt avatav/suletav koos programmeeritava luugi avanemisnurgaga	•
QE9	Panipaik auto esiosas, mahuga 64 liitrit	•
7X1	Parkimisabi sõiduki tagaosas	•
6XD	Peeglid - välispeeglid elektriliselt reguleeritavad ja soojendatavad	•
6FA	Peeglid - välispeeglite korpus värvitud kerevärvi	•
4G3	Põikeassistent - hoiatab juhti võimaliku takistuse eest ja vajadusel abistab juhti takistusest möödasõidul	•
9VD	Kõlarisüsteem "Audi Sound System" - (10 kõlarit, 6 kanaliga helivõimendi koguväljundvõimsusega 180 vatti)	•
IU6	Meedialiides - "Audi Application store and Smartphone interface"	•
UE8	Meedialiides - Laadimispesad tagaistme keskkonsoolis (2 x USB-C)	•
7UG/IT3	MMI® navigatsioon "Plus" koos "MMI Touch" (14,5 tolline puutetundlik ekraan) ning "Audi connect"	•
8T2	Püsikiirushoidja, sh kiiruspiiraja seadistamise võimalus	•
7K1	Rehvirõhu kontrollsüsteem (visuaalne ja akustiline hoiatussüsteem ühe või enama rehvi rõhukao korral)	•
2ZB	Rooliratas - multifunktsionaalne nahkkattega rool, kahe kodaraga disain	•
UH2	Seisupidur koos "Auto release"-funktsiooniga, sh sõidualustamise assistent	•
9M3	Soojuspump - elektrikomponentidest tekkivat soojusenergiat ning välisõhku kasutatakse auto salongi soojendamiseks	•
0Y3	Suurendatud külmakindlus	•
9ZV	Telefon ja kommunikatsioon - Telefonialus koos laadimisvõimalusega, sh Bluetooth ühendamisvõimalus	•
1I0	Turvavööd - kõigil viiel istmekohal, akustilise hoiatussüsteemiga	•
2Z7	Tähised - mudeli tähis tagaluugil	•
1G8	Tööriistakomplekt auto pagasiruumis	•
QQ1	Valgustus pakett I - Ambient valgustus ustes ning armatuuril (valget värvi), sisenemistuled esiustes ning jalavalgustus ees	•
1BA	Vedrustus - tavavedrustus "Comfort"	•
C5F	Veljed - kergmetallveljed 8,0J 9,0J x 18", 10-kodaraga disain, rehvidega 235/65 R18 255/60 R18	•
2K5	Värv - "advanced" disainiga kaitserauad ja kontrastvärv sõiduki alaosas	•
1T9	Ohukolmurk, tõkiskingad, autoapteek, helkurvest ja tulekustuti	•

• - standardvarustus; ○ - lisavarustus; - - võimalus puudub

Lisavarustus Audi Q6 SUV e-tron

2024/2025

Kood	Lisavarustus		Hind, EUR
PYU	Assistentpakett - "Safety package" - külgmised turvapadjad tagaistmetel ning sõidurajalt kõrvalekaldumise assistent	ainult koos PG7/PG8	1 030,00
PYI	Assistentpakett "Drive and Park Assist" - adaptiivne püsikiirushoidja, parkimisassistent, parkimisabi ees ja taga, sh 360 kraadi kaamerad	ainult koos PG4/PG7	1 950,00
PYL	Assistentpakett "Drive and Park Assist Plus" - sh adaptiivne püsikiirushoidja, parkimisassistent, parkimisabi ees ja taga koos 360 kraadi kaameratega ning aktiivne reahoidja	ainult koos PG8; ZZQ/2FS/S line salongipakett	2 750,00
PG2	Alarmseade - salongi mahuandurid ja äraõnnetamiskaitse läbi kallutusanduri	mitte koos PG4/PG7/PG8	575,00
7TP	Dekooriistud salongis - naturaalne kasepuu, kivi	ainult koos salongipaketiga, mitte S line	195,00
5TF	Dekooriistud salongis - naturaalne ambrapuu, pruun	ainult koos salongipaketiga, mitte S line	195,00
5MC	Dekooriistud salongis - tekstiilist, antratsiit-hall	ainult S line salongipaketiga	480,00
5MK	Dekooriistud salongis - "Carbon Micro Twill"	ainult S line salongipaketiga	600,00
PAH	Disainipakett (eksterjöörr) - "Black Appearance package Plus" , musta värvi elemendid auto eksterjööris, musta värvi peeglikorpused, sh antratsiit-halli Audi "rõngad" auto esi- ja tagaosas	ainult koos PY2	915,00
PFO/8JT PY2/PC2 PAH	Disainipakett "edition one" sinine - täisvärv sõiduki allosas (FB4), tumendatud klaasid (QL5), panipaigapakett (QE2), tumendatud esilaternad (8JT), "S line" välispakett (PY2), punased pidurisadulad (PC2), must optikapakett Plus (PAH)	ainult koos PWK/PWL/PWN/PWO; 9W9W; PQ2/PQ3; C9K/V39/46X; 5MK	4 600,00
PFP/8JT PY2/PC2 PAH	Disainipakett "edition one" hall - kontrastvärv sõiduki allosas, tumendatud klaasid (QL5), panipaigapakett (QE2), tumendatud esilaternad (8JT), "S line" välispakett (PY2), punased pidurisadulad (PC2), must optikapakett Plus (PAH)	ainult koos PWK/PWL/PWN/PWO; G5G5; PQ2/PQ3; C9K/V39/46X; 5MK	4 600,00
8JT	Esilaternad LED-tehnoloogiaga, tumendatud	ainult koos PQ2/PQ3	975,00
1D4	Haakeseade, mehaaniline		1 260,00
4D3	Istmed - esiistmete ventilatsioon	ainult koos PWE/PWF/PWL; PG7/PG8	1 030,00
VW5	Klaasid - esiuste klaasid suurendatud mürasummutusvõimega		175,00
QL5	Klaasid - klaasid tumendatud alates B-piilarist tahapoole		505,00
3FU	Katuseluuk "Panoramic glass roof" elektriliselt juhitud, toonitud turvaklaasist ja elektrilise päikeserulooga		1 740,00
PG9	Komfortpakett - projektsioonvalgus välispeeglites, "Digital Key", "Comfort key", automaatselt tumenev tahavaatepeegel, komfortkäetugi esiistmete vahel ja välispeeglid elektriliselt kokkuklapitavad ning automaatselt tumenevad	ainult koos PQ1	1 770,00
PG4	Komfortpakett koos alarmsüsteemiga - projektsioonvalgus välispeeglites, "Digital Key", "Comfort key" koos alarmsüsteemiga, automaatselt tumenev tahavaatepeegel, komfortkäetugi esiistmete vahel ja välispeeglid elektriliselt kokkuklapitavad ning automaatselt tumenevad	ainult koos PQ1	2 340,00
PG7	Komfortpakett "Plus" - sh komfortpakett (PG4), elektriliselt reguleeritavad esiistmed ning mälu funktsioon juhiistmele, sh mälu funktsioon välispeeglitele	ainult koos salongipaketiga; PQ2	3 450,00
PG8	Komfortpakett "Pro" - sh komfortpakett (PG7), väravapult "Homelink" ning elektriliselt reguleeritav roolisammas	ainult koos salongipaketiga; PQ3	4 180,00
8RT	Kõlarisüsteem "Bang & Olufsen Premium Sound System with 3D sound" koos kõlaritega peatuges (16 kõlarit + 4 kõlarit esiistmete peatuges, koguväljundvõimsus 830 vatti)	ainult koos sportistmetega; ainult koos PYH	450,00
PYH	MMI® navigatsioon "Pro" (14,5" puuetundlik ekraan) - "Augmented Reality" esiklaasile info kuvamise võimalus, "Ambient Lighting package Plus" valgustuspakett, USB pesad suurendatud laadimisvõimekusega ning "Bang & Olufsen Premium Sound System with 3D sound" (16 kõlarit, koguväljundvõimsus 705 vatti)		4 210,00
3CX	Pagasiruumi eraldusvõrk, eemaldatav		130,00
QE2	Panipaigapakett - võrgud esiistmete seljatugede taga ning pagasiruumis, lisa panipaigad salongis ning lisa panipaik auto esiosas mahuga 64 liitrit		565,00
PC2	Pidurid - pidurisadulad värvitud kõrgläike punaseks		405,00
3Y4	Ruloo tagaustel (manuaalsed)		210,00
2ZQ	Rooliratas - multifunktsionaalne nahkkattega sportrool, kahe kodaraga disain ning käiguvahetusfunktsiooniga		140,00

Kood	Lisavarustus	Hind, EUR	
2FS	Rooliratas - multifunktsionaalne nahkkattega sportrool, kahe kodaraga disain, "lõigatud" ala- ja ülaosaga ning käiguvahetusfunktsiooniga	370,00	
PWA	Salongipakett I - musta värvi - standardistmed kaetud nahk/kunstnahk polstriga "mono.pur 550" (N1P), musta värvi elemendid keskkonsoolis, laiendatud nahapakett, läve katteliistud valgustusega (ees), dekoorliistud harjatud alumiinium (matt) ning elektriliselt reguleeritavad nimmetoed	2 240,00	
PWB	Salongipakett II - pruuni värvi - standardistmed kaetud nahk/kunstnahk polstriga "mono.pur 550" (N1P), musta värvi elemendid keskkonsoolis, laiendatud nahapakett, läve katteliistud valgustusega (ees), tume laepolster, dekoorliistud harjatud alumiinium (matt) ning elektriliselt reguleeritavad nimmetoed	2 540,00	
PWC	Salongipakett III - beeži värvi - standardistmed kaetud nahk/kunstnahk polstriga "mono.pur 550" (N1P), musta värvi elemendid keskkonsoolis, laiendatud nahapakett, läve katteliistud valgustusega (ees), dekoorliistud harjatud alumiinium (matt) ning elektriliselt reguleeritavad nimmetoed	2 240,00	
PWD	Salongipakett IV - musta värvi - sportistmed kaetud tekstiilpolstriga "Argument" (N2E) ning elektriliselt reguleeritavad nimmetoed	750,00	
PWE	Salongipakett V - musta värvi - sportistmed kaetud nahk/kunstnahk polstriga (N1X), musta värvi elemendid keskkonsoolis, laiendatud nahapakett, läve katteliistud valgustusega (ees), dekoorliistud harjatud alumiinium (matt) ning elektriliselt reguleeritavad nimmetoed	2 710,00	
PWF	Salongipakett VI - beeži värvi - sportistmed kaetud nahk/kunstnahk polstriga (N1X), musta värvi elemendid keskkonsoolis, laiendatud nahapakett, läve katteliistud valgustusega (ees), dekoorliistud harjatud alumiinium (matt) ning elektriliselt reguleeritavad nimmetoed	ainult koos PG8 või ainult koos 4D3; PG7/PG8 2 710,00	
PWK	S line salongipakett I - musta värvi - sportistmed kaetud tekstiil/kunstnahk polstriga koos "S" logodega esiistmete seljatugedel (N7D), musta värvi elemendid keskkonsoolis, laiendatud nahapakett (tekstiilpolster keskkonsoolil ning uksepolstritel), läve katteliistud valgustusega ja "S" logodega (ees), 3-kodaraga nahkkattega multifunktsionaalne sportrool "lõigatud" ala- ja ülaosaga ning käiguvahetusfunktsiooniga, dekoorliistud harjatud alumiinium (matt), tume laepolster ning elektriliselt reguleeritavad nimmetoed	2 410,00	
PWL	S line salongipakett II - musta värvi - sportistmed kaetud nahk/kunstnahk polstriga koos "S" logodega esiistmete seljatugedel (N1D), musta värvi elemendid keskkonsoolis, laiendatud nahapakett, läve katteliistud valgustusega ja "S" logodega (ees), 3-kodaraga nahkkattega multifunktsionaalne sportrool "lõigatud" ala- ja ülaosaga ning käiguvahetusfunktsiooniga, dekoorliistud harjatud alumiinium (matt), tume laepolster ning elektriliselt reguleeritavad nimmetoed	3 520,00	
PWM	S line salongipakett III - halli värvi - sportistmed kaetud nahk/kunstnahk polstriga koos "S" logodega esiistmete seljatugedel (N1D), musta värvi elemendid keskkonsoolis, laiendatud nahapakett, läve katteliistud valgustusega ja "S" logodega (ees), 3-kodaraga nahkkattega multifunktsionaalne sportrool "lõigatud" ala- ja ülaosaga ning käiguvahetusfunktsiooniga, dekoorliistud harjatud alumiinium (matt), tume laepolster ning elektriliselt reguleeritavad nimmetoed	3 520,00	
PWN	S line salongipakett IV - musta värvi - "S Plus" sportistmed kaetud mikrofiiber/nahkpolstriga koos "S" logodega esiistmete seljatugedel (N2S), musta värvi elemendid keskkonsoolis, laiendatud nahapakett (mikrofiiber), läve katteliistud valgustusega ja "S" logodega (ees), 3-kodaraga nahkkattega multifunktsionaalne sportrool "lõigatud" ala- ja ülaosaga ning käiguvahetusfunktsiooniga, dekoorliistud harjatud alumiinium (matt), tume laepolster ning elektriliselt reguleeritavad nimmetoed koos massaažifunktsiooniga	ainult koos PG7/PG8 4 690,00	
PWO	S line salongipakett V - musta värvi - "S Plus" sportistmed kaetud "Fine Nappa" nahkpolstriga koos "S" logodega esiistmete seljatugedel (N3M), musta värvi elemendid keskkonsoolis, laiendatud nahapakett (mikrofiiber), läve katteliistud valgustusega ja "S" logodega (ees), 3-kodaraga nahkkattega multifunktsionaalne sportrool "lõigatud" ala- ja ülaosaga ning käiguvahetusfunktsiooniga, dekoorliistud harjatud alumiinium (matt), tume laepolster ning elektriliselt reguleeritavad nimmetoed koos massaažifunktsiooniga	ainult koos PG7/PG8 5 720,00	
YYB	S line salongipakett VI - musta värvi punaste õmblustega - "S Plus" sportistmed kaetud mikrofiiber/nahkpolstriga koos "S" logodega esiistmete seljatugedel (N2S), mustad turvavööd punaste ääristega, musta värvi elemendid keskkonsoolis, laiendatud nahapakett (mikrofiiber), läve katteliistud valgustusega ja "S" logodega (ees), 3-kodaraga nahkkattega multifunktsionaalne sportrool "lõigatud" ala- ja ülaosaga ning käiguvahetusfunktsiooniga, dekoorliistud harjatud alumiinium (matt), tume laepolster ning elektriliselt reguleeritavad nimmetoed koos massaažifunktsiooniga	ainult koos PG7/PG8 5 470,00	
PQ1	Tehnikapakett "Tech" <ul style="list-style-type: none"> • roolisoojendus • seisusoojendus/-jahutus • elektriline istmete soojendus esi- ja tagaistmetel • kaugtulede ümberlülitamise assistent • "LED Plus" esilaternad • "LED Pro" tagalaternad • esilaternate pesuseade 	ainult koos PG4; PY1; 2ZQ/2FS/S line salongipakett 120,00	
PQ2	Tehnikapakett "Tech Plus" <ul style="list-style-type: none"> • roolisoojendus • seisusoojendus/-jahutus • elektriline istmete soojendus esi- ja tagaistmetel • kaugtulede ümberlülitamise assistent • "LED Pro" tagalaternad • esilaternate pesuseade 	Lisaks <ul style="list-style-type: none"> • "e-tron sports sound" • lisaekraan kõrvalistuja ees armatuuril (10,9 tolline puuetundlik ekraan) • vahetatavad tuled signatuurid • "S Sports" vedrustus (25mm madalam) • Matrix LED esilaternad 	ainult koos PG7; PY1; PYU 2ZQ/2FS/S line salongipakett 330,00

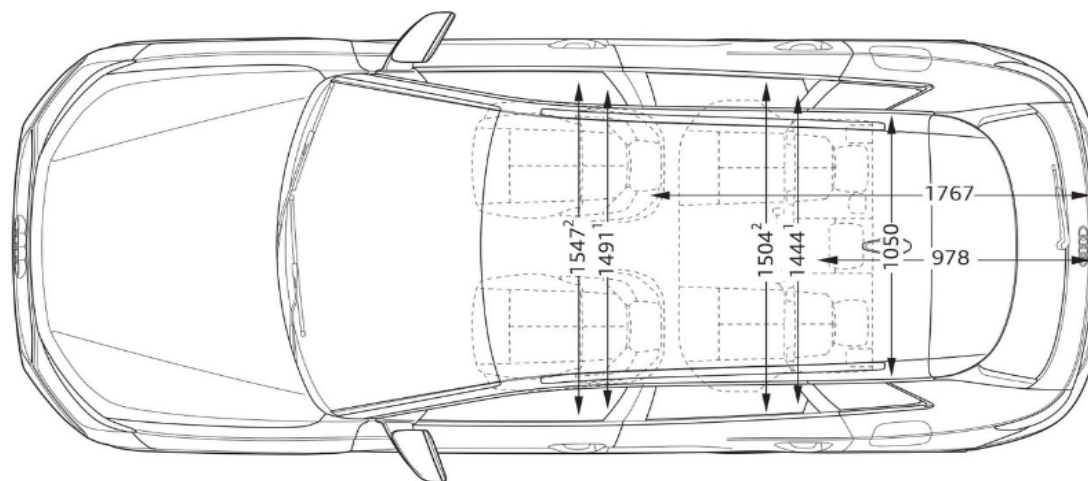
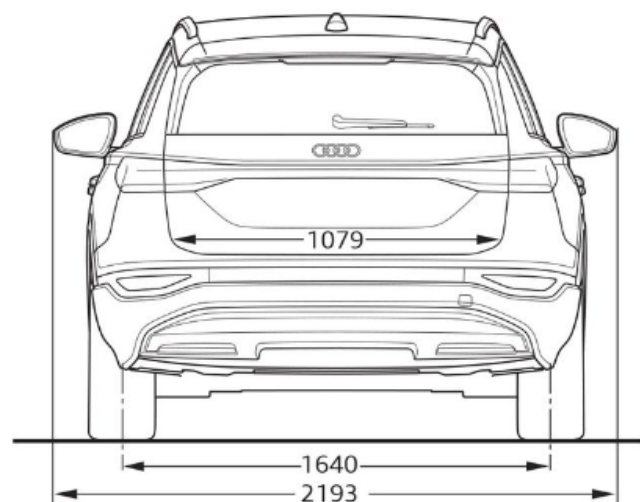
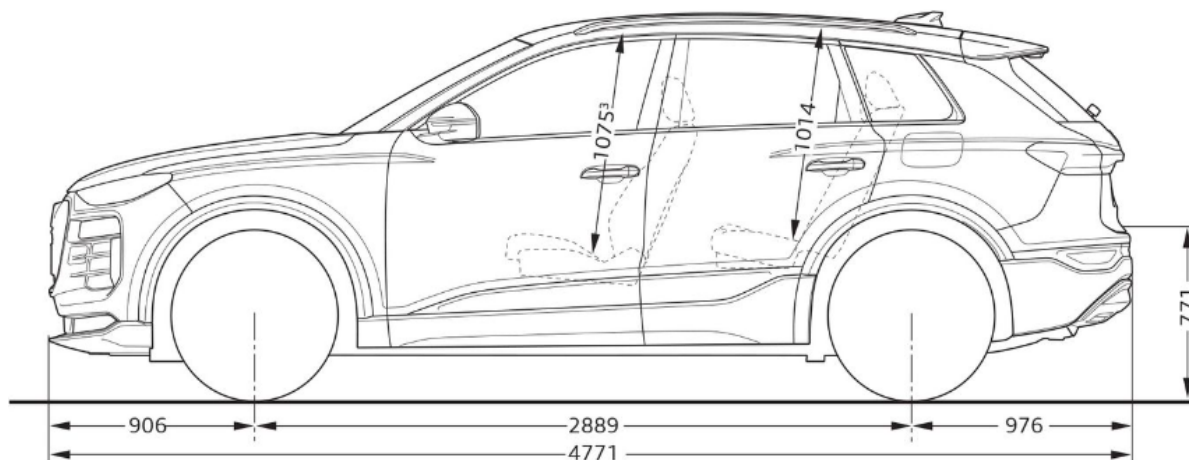
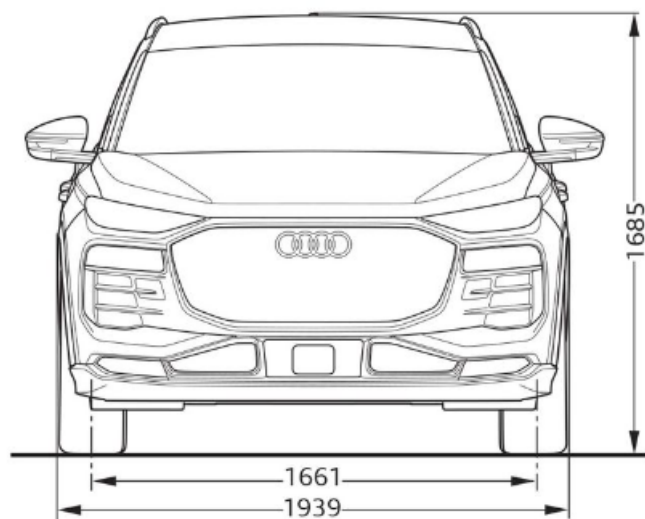
Kood	Lisavarustus	Lisaks	Hind, EUR
PQ3	Tehnikapakett "Tech Pro" <ul style="list-style-type: none"> • roolisoojendus • seisusoojendus/-jahutus • elektriline istmete soojendus esi- ja tagaistmetel • kaugtulede ümberlülitamise assistent • esilaternate pesuseade • "e-tron sports sound" • lisaekraan kõrvalistuja ees armatuurile (10,9 tolline puuetundlik ekraan) • vahetatavad tulede signatuurid • Matrix LED esilaternad 	<ul style="list-style-type: none"> • adaptiivne õhkvedrustus • Digital OLED tagalaternad 	ainult koos PG8; PYU; PYL 2ZQ/2FS/S line salongipakett 435,00
9ZE/GB1	Telefon ja kommunikatsioon - "Phone Box" koos LTE toega , telefonialus koos laadimisvõimalusega, sh Bluetooth ühendamisvõimalus		345,00
2Z0	Tähised - mootori tehnoloogia/võimsusindeksi ja mudeli tähisteta tagaluugil		0,00
1PD	Vargusevastased rattapoldid , võimaldavad ratast vabastada ainult spetsiaalse adapteri abil		45,00
41A	Veljed - kergmetallveljed 8,0J 9,0J x 19" , 5-topeltkodaraga disain, rehvidega 235/60 R19 255/55 R19		1 090,00
41M	Veljed - kergmetallveljed 8,0J 9,0J x 19" , 5-topeltkodaraga "Dynamic" disain, grafiit-hall, osaliselt poleeritud rehvidega 235/60 R19 255/55 R19		1 430,00
52T	Veljed - kergmetallveljed 8,5J 10,0J x 20" , 5-kodaraga "Structure" disain, grafiit-hall, osaliselt poleeritud, rehvidega 255/50 R20 285/45 R20		2 290,00
54V	Veljed - kergmetallveljed 8,5J 10,0J x 20" , 5-topeltkodaraga "Falx" disain, rehvidega 255/50 R20 285/45 R20		2 060,00
58Q	Veljed - kergmetallveljed "Audi Sport" 8,5J 10,0J x 20" , 5-topeltkodaraga "Offset" disain, halli värv (matt), osaliselt poleeritud, rehvidega 255/50 R20 285/45 R20		3 020,00
58R	Veljed - kergmetallveljed "Audi Sport" 8,5J 10,0J x 20" , 10-kodaraga "Trapezoid" disain, must metallik, osaliselt poleeritud, rehvidega 255/50 R20 285/45 R20		3 020,00
46X	Veljed - kergmetallveljed 9,0J 10,0J x 21" , 5-V-kodaraga "Structure" disain, grafiit-hall, osaliselt poleeritud rehvidega 255/45 R21 285/40 R21		3 375,00
C9K	Veljed - kergmetallveljed "Audi Sport" 9,0J 10,0J x 21" , 5-kodaraga "Aero" disain, must metallik, osaliselt poleeritud, rehvidega 255/45 R21 285/40 R21		4 570,00
V39	Veljed - kergmetallveljed "Audi Sport" 9,0J 10,0J x 21" , 5-Y-kodaraga "Dynamic" disain, must metallik, osaliselt poleeritud, rehvidega 255/45 R21 285/40 R21		4 105,00
FB4	Värv - täisvärv sõiduki alaosas		mitte koos G1G1/0E0E 405,00
PY2	Värv - "S line" välispakett - "S line" disainiga kaitserauad ja kontrastvärv sõiduki alaosas		juurde valida veljed v.a 41A 860,00
G5G5	Välisvärv - Magnet-hall		0,00
3D3D	Välisvärv - Plasma-sinine metallikvärv		1 090,00
2Y2Y	Välisvärv - Glacier-valge metallikvärv		1 090,00
0E0E/Y4T	Välisvärv - Mythos-must metallikvärv		1 090,00
H1H1	Välisvärv - Manhattan-hall metallikvärv		1 090,00
6Y6Y	Välisvärv - Daytona-hall pärleefektvärv		ainult koos PY2 1 090,00
9W9W	Välisvärv - Ascari-sinine metallikvärv		1 605,00
G1G1	Välisvärv - Soneira-punane metallikvärv		mitte koos FB4 1 605,00
EA1	Pikendatud tehasegarantii - 3 aastat (2 aastat + 1 aasta lisagarantiid), läbisõiduni 30 000 km		165,00
EA2	Pikendatud tehasegarantii - 3 aastat (2 aastat + 1 aasta lisagarantiid), läbisõiduni 60 000 km		245,00
EA3	Pikendatud tehasegarantii - 3 aastat (2 aastat + 1 aasta lisagarantiid), läbisõiduni 90 000 km		360,00
EB4	Pikendatud tehasegarantii - 3 aastat (2 aastat + 1 aasta lisagarantiid), läbisõiduni 120 000 km		430,00
EB3	Pikendatud tehasegarantii - 3 aastat (2 aastat + 1 aasta lisagarantiid), läbisõiduni 150 000 km		520,00
EA4	Pikendatud tehasegarantii - 4 aastat (2 aastat + 2 aastat lisagarantiid), läbisõiduni 40 000 km		395,00

Kood	Lisavarustus	Hind, EUR
EA5	Pikendatud tehasegarantii - 4 aastat (2 aastat + 2 aastat lisagarantiid), läbisõiduni 80 000 km	625,00
EA6	Pikendatud tehasegarantii - 4 aastat (2 aastat + 2 aastat lisagarantiid), läbisõiduni 120 000 km	930,00
EA7	Pikendatud tehasegarantii - 5 aastat (2 aastat + 3 aastat lisagarantiid), läbisõiduni 50 000 km	870,00
EA8	Pikendatud tehasegarantii - 5 aastat (2 aastat + 3 aastat lisagarantiid), läbisõiduni 100 000 km	1 475,00
EA9	Pikendatud tehasegarantii - 5 aastat (2 aastat + 3 aastat lisagarantiid), läbisõiduni 150 000 km	2 515,00
APM	Porimatid ees/taga	85B061501 041/85H061511 041 171,00
APP	Pagasiruumi matt	85H061180 118,00
APK	Pagasilaadimise läbipaistev kaitsekile tagastangele	85H061197 125,00
APU	Roostevabast terasest pedaalikatted ja jalatugi	85B064205A 237,00
AHL	Laadimiskaablite kott pagasiruumi (puhastuslapp, kindad)	85H071073A 72,00
AHK	Laadimispistiku külmumiskaitse	85H054410 36,00
APV	Välispeegli carbonkatted reavahetusabita/-abiga	85B072531/A/532/A 3Q0 824,00
ARA	Katuseraamid	85H071151 399,00
APA	Pardakaamera liikluse jälgimiseks ees	4K0063511 795,00
APT	Pardakaamera liikluse jälgimiseks ees/taga	4K0063511A 1 095,00
AVT	Talverattad 5-kodaraga 8,5J 10J x 20" ET35/42 Conti 255/50R20 104T; 285/45R20 105T XL	85H071490/A 8Z8 VikingContact 7 FR 4 414,00
AVV	LED Sisnemistuled (Audi rõngad/S/e-tron/Gecko) esiustes	4G0052133G/J/L/K 145,00
ARD	Dünaamilised ilukilbid velje keskavas	4M8071006A 140,00
APR	Audi tarvikute mugavuspakett: kokkupandav pagasikast, USB-C laadimiskaabel (USB-C või lighting), puhastus- ja lõhnakomplekt	8U0061109 850051435K/L/80A057800 135,00

Hinnad sisaldavad 22% käibemaksu. Reval Auto Esindused OÜ jätab endale õiguse muuta hindu ette teatamata, käesolev hinnakiri muudab kehtetuks varasemad.

Originaaltarvikud ning aksessuaarid leiad www.pood.audi.ee







Audi Tallinn

Reval Auto Esindused OÜ
Paldiski mnt 100a, 13522 Tallinn
Tel: 611 2000
e-post: tallinn@audi.ee

Audi Tartu

Aasta Auto AS
Sepa 24b, 51013 Tartu
Tel: 7308 020
e-post: audi@aastaauto.ee

Audi teeninduskeskus Pärnus

Reval Auto Esindused OÜ
Tallinna mnt 87e, 80034 Pärnu
Tel: 444 7130
e-post: parnu@audi.ee

Audi teeninduskeskus Virumaal

Møller Auto Viru AS
Narva mnt 143, 41536 Jõhvi
Tel 680 8200
e-post: viru@moller.ee